

Arbeitsdiagramme

Palfinger P 750

auf

Scania PXXX

Die im Folgenden gezeigten Arbeitsdiagramme haben folgende Voraussetzungen:

Durchgezogene Linie:

Standard-Arbeitsdiagramm

Arbeitshöhe = Korbbodenhöhe + 2,0m

Arbeitskorb in Grundstellung (nicht gedreht) und eingefahren

Gestrichelte Linie:

Maximal-Arbeitsdiagramm

Arbeitshöhe = Korbbodenhöhe + 2,0m

Arbeitskorb in optimale Position gedreht und ausgefahren

Allgemein gilt:

Alle Angaben mit Standard-Aluminium-Arbeitskorb

Aufstellungenauigkeit 0,5°

Aufstellneigung max. 2° mit automatischer Reichweitenanpassung

Abweichungen bauteilbedingt bis 2% möglich

Alle Maße sind ca.-Maße

Zusatzoptionen können sich reichweitenverkürzend auswirken

Die Reichweiten sind ca.-Maße und sind abhängig vom Fahrgestell, Art der Abstützung und Zusatzausrüstung der Hubarbeitsbühne. Darstellung vom LKW und Gerät haben nur Symbolcharakter und lassen keine Rückschlüsse auf die techn. Ausführung zu.

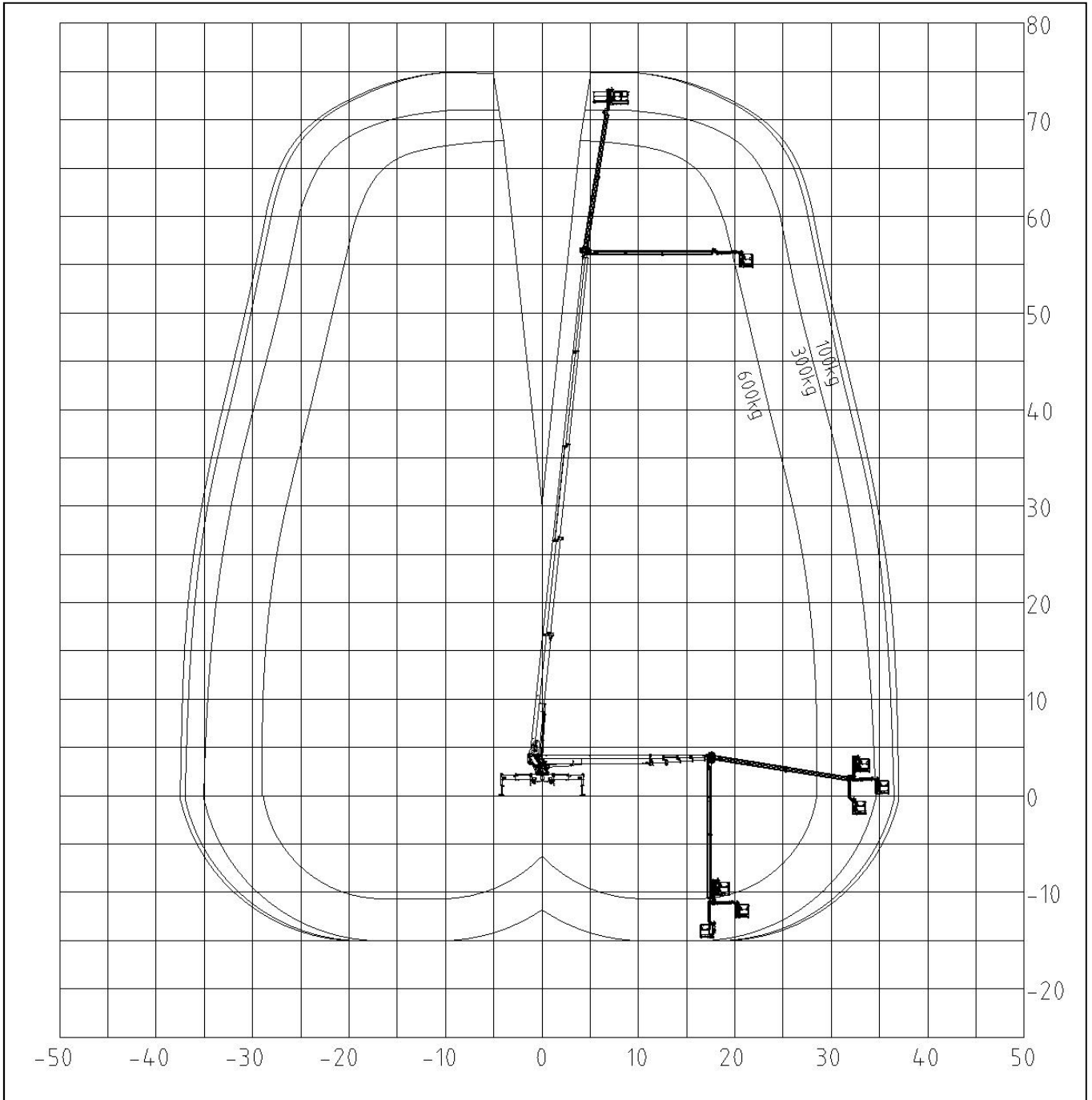
Technische Änderungen vorbehalten!

Palfinger P 750

Ansicht von hinten

Stützensauslegerausschub

Vorn links	100%
Vorn rechts	100%
Hinten links	100%
Hinten rechts	100%



Palfinger P 750

Ansicht von oben

Stützensauslegerausschub

Vorn links	100%
Vorn rechts	100%
Hinten links	100%
Hinten rechts	100%

